



ESPLOSO RICAMBI
BOLLITORI

Modelli

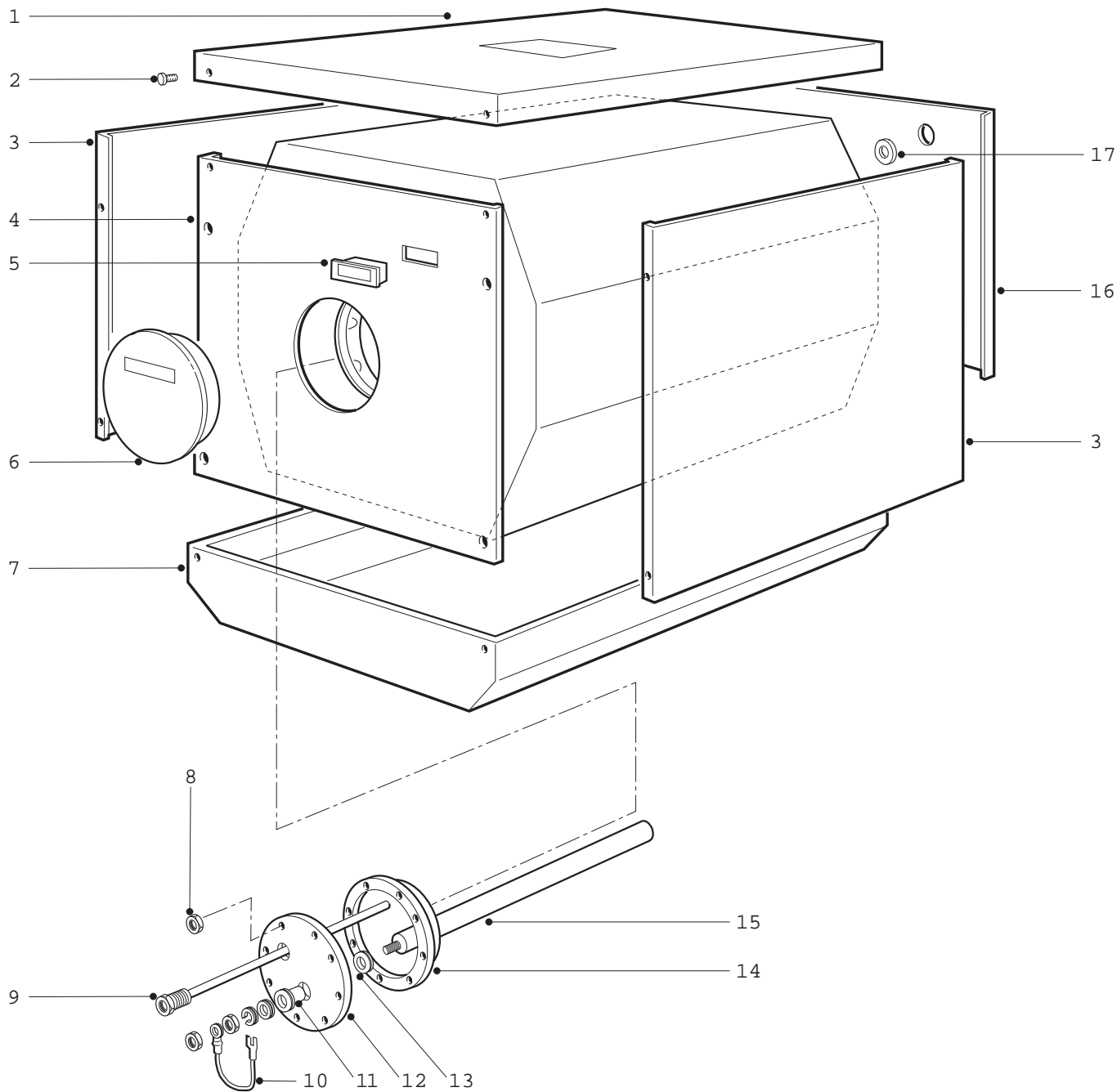
MR100

MR 150

MR 200

Edizione 1 datata 24 Settembre 1998





MODELLO	CODICE	VALIDITA' DA MATRICOLA	RIF.
MR-100	467239	960731	A
MR 150	467240	960731	B
MR 200	467241	960731	C

PART.	CODICE	DESCRIZIONE	RIF.	NOTE
1	469895	Pannello superiore	B	
1	990057	Pannello superiore	A	
1	990065	Pannello superiore	C	
2	-----	Vite		11
3	469893	Pannello laterale	B	
3	990058	Pannello laterale	A	
3	990066	Pannello laterale	C	
4	469896	Pannello anteriore		
5	921045	Teletermometro		
6	469424	Coperchio ispezione		
7	467151	Basamento	A	
7	469595	Basamento	B	
7	469950	Basamento	C	
8	469351	Dado M10		
9	467154	Guaina 1/2" L=300		
10	469417	Cavo 1x2,5x250		
11	469504	Boccola		
12	469425	Piatto flangia D.170		
13	469861	Guarnizione anodo		
14	289909	Gruppo guarnizioni d.170 + viti		
15	396132	Anodo magnesio 33X400mm M8	AB	
15	469360	Anodo magnesio 33x650mm M8	C	
16	469897	Pannello posteriore		
17	469953	Passacavo		

NOTE	DESCRIZIONE
11	Non fornito come ricambio

NOTIZIE UTILI

Impiego del presente documento

Lo scopo del presente documento "ESPLOSO RICAMBI BOLLITORI" è quello di permettere un agevole ed univoca individuazione del ricambio occorrente per sostituire un'analogha parte difettosa del prodotto.

L'illustrazione e l'elenco ricambi sono relativi esclusivamente ai modelli indicati nella tabella riportata in calce all'illustrazione.

L'elenco ricambi permette di individuare:

- la posizione in figura di ogni particolare fornibile come ricambio (colonna "PART.");
- il codice con il quale il ricambio va richiesto in Ditta;
- la descrizione sintetica del ricambio;
- l'applicabilità del ricambio a specifici modelli (colonna "RIF."). Se la casella è bianca, il ricambio è applicabile a tutti i modelli a cui l'esploso si riferisce;
- eventuali note.

Come richiedere il ricambio

Le parti di ricambio vanno ordinate specificando il codice, la quantità, l'indirizzo e la ragione sociale del richiedente.

L'ordine deve essere spedito via fax alla MTS S.P.A., utilizzando i seguenti numeri:

0732-626473 (FAX)

0732-628773 (FAX)

Come contattare il Servizio Assistenza Tecnica MTS S.P.A.

Il Servizio Assistenza Tecnica MTS S.P.A. ha una organizzazione dedicata al supporto per la soluzione dei problemi tecnici del prodotto BOLLITORI. I Centri Assistenza Tecnica possono utilizzare tale servizio telefonando al numero:

0732-626226

5000006
06/10/98

Merloni
TermoSanitari ^{spa}

Servizio Assistenza Tecnica
via Pascoli, 1
60044 FABRIANO (AN)