



ESPLOSO RICAMBI
BOLLITORI

Modelli

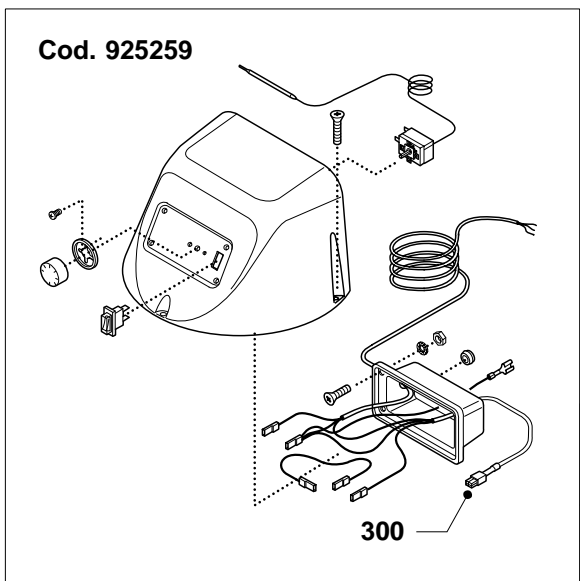
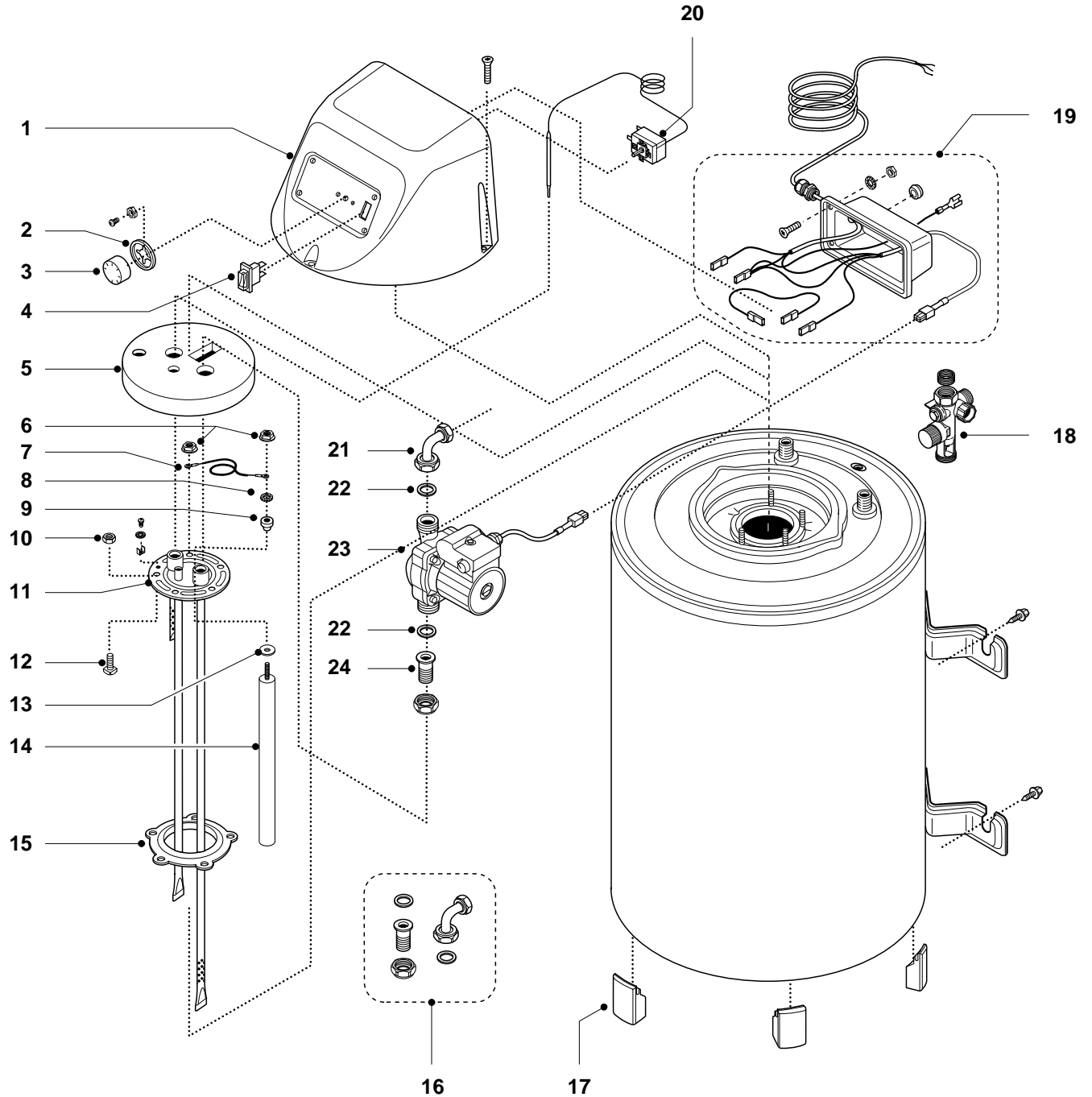
BSP 075

BSP 100

BSP 150

Edizione 1 datata 2 Aprile 1998





MODELLO	CODICE	VALIDITA' DA MATRICOLA	RIF.
BSP 075	890145	97000000890145	A
BSP 100	890152	97000000890152	B
BSP 150	890153	97000000890153	C

PART.	CODICE	DESCRIZIONE	RIF.	NOTE
1	935198	Calottina		
2	469516	Anello termostato		
3	469419	Manopola regolazione termostato		
4	925239	Interruttore		
5	924085	Spugna isolante		
6	469062	Dado M8		
7	925248	Cavo 0,75x100		
8	918078	Rondella M8		
9	324027	Boccolo		
10	918004	Dado M8		
11	923117	Flangia d.75 5 fori L=560	A	
11	923118	Flangia d.100 5 fori L=720	B	
11	923119	Flangia d.150 5 fori L=1030	C	
12	918001	Vite M8x25		
13	324026	Guarnizione anodo		
14	319006	Anodo D.32x300xM8	ABC	
15	924001	Guarnizione flangia 5 fori		
16	902181	Kit raccordo + guarnizione		
17	926265	Piede		
18	230213	Valvola di sicurezza idraulica		
19	935197	Kit cablaggio		
20	469418	Termostato		
21	902176	Tubo rame 90 gradi		
22	924077	Guarnizione D30x21,5x1,5		
23	925264	Circolatore cablato		
24	902177	Raccordo 1/2"-1"		
300	925253	Connettore		
301	925259	Calottina		

NOTE	DESCRIZIONE

NOTIZIE UTILI

Impiego del presente documento

Lo scopo del presente documento "ESPLOSO RICAMBI BOLLITORI" è quello di permettere un agevole ed univoca individuazione del ricambio occorrente per sostituire un'analogha parte difettosa del prodotto.

L'illustrazione e l'elenco ricambi sono relativi esclusivamente ai modelli indicati nella tabella riportata in calce all'illustrazione.

L'elenco ricambi permette di individuare:

- la posizione in figura di ogni particolare fornibile come ricambio (colonna "PART.");
- il codice con il quale il ricambio va richiesto in Ditta;
- la descrizione sintetica del ricambio;
- l'applicabilità del ricambio a specifici modelli (colonna "RIF."). Se la casella è bianca, il ricambio è applicabile a tutti i modelli a cui l'esploso si riferisce;
- eventuali note.

Come richiedere il ricambio

Le parti di ricambio vanno ordinate specificando il codice, la quantità, l'indirizzo e la ragione sociale del richiedente.

L'ordine deve essere spedito via fax alla MTS S.P.A., utilizzando i seguenti numeri:

0732-626473 (FAX)

0732-628773 (FAX)

Come contattare il Servizio Assistenza Tecnica MTS S.P.A.

Il Servizio Assistenza Tecnica MTS S.P.A. ha una organizzazione dedicata al supporto per la soluzione dei problemi tecnici del prodotto BOLLITORI. I Centri Assistenza Tecnica possono utilizzare tale servizio telefonando al numero:

0732-626226

3050036
24/09/98

Merloni
TermoSanitari ^{spa}

Servizio Assistenza Tecnica
via Pascoli, 1
60044 FABRIANO (AN)